



**ИНСТРУКЦИЯ
ДЛЯ ВНУТРИВАЛЬНЫХ ЭЛЕКТРОПРИВОДОВ
NR, NK и NM серий**

Назначение продукта:

Данные электроприводы используются для автоматизации процесса открытия и закрытия ставней, роллет, навесов и других аналогичных конструкций, применяемых для жилых помещений, магазинов, гостиниц, гаражей ит.д.

Представляют собой однофазные конденсаторные приводы, оснащенные механической системой конечных выключателей. Характеристики приводов представлены в таблице 1.

Меры безопасности:



Внимание. Перед монтажом и эксплуатацией привода изучите настоящую инструкцию и следуйте изложенным в ней правилам по безопасности. Сохраните настоящую инструкцию.

1. Установка и настройка электропривода должна осуществляться только квалифицированным персоналом.
2. Перед монтажом привода необходимо удалить все ненужные кабели и провода с места монтажа, электрические приборы, не связанные с монтажом привода, должны быть отключены.
3. В процессе функционирования, электропривод нагревается. При установке привода, не допускается размещать питающий кабель вдоль привода.
4. Электропривод должен быть установлен в соответствии с инструкцией и прочно зафиксирован, роллета должна свободно и беспрепятственно двигаться по шинам направляющим.
5. Перед тем как привести привод в действие, необходимо убедиться в том, что посторонние предметы и люди не находятся в зоне движения роллеты.
6. Перед проведением тех. обслуживания, при мойке окон необходимо отключить подачу напряжения на электропривод и систему управления.
7. Регулярно проверяйте установленный привод на надежность крепления, изнашивание или повреждение проводов. Не используйте оборудование, если оно подлежит настройке или ремонту. Запрещается использовать привод с поврежденной изоляцией кабеля.
8. **При возникновении вопросов по установке и эксплуатации электроприводов AN-Motors, систем управления, необходимо обращаться непосредственно в представительства ГК «Алютех» с которыми сотрудничаете.**

Принцип работы:

1. Привод устанавливается в октогональный вал. Через соответствующий переходник выходной вал привода передает вращение на октогональный вал, обеспечивая движение роллеты или аналогичной конструкции вверх или вниз.
2. Установка крайних конечных положений роллеты производится за счет регулировки системы конечных выключателей (**рисунок 1**).

3. При отключении электропитания, возможно ручное управление приводом, который оборудован механизмом аварийного подъема (приводы серии NM).

Монтаж электропривода (рисунок 1):

1. Перед монтажом привода, убедитесь, что подаваемое напряжение соответствует требуемому значению потребляемой мощности.
2. Проверьте, соответствуют ли размеры и форма адаптера и переходника применяемому валу.
3. Установите адаптер на головную часть привода, а переходник на выходной вал привода.
4. Привод в сборе установите в октогональный вал таким образом, чтобы адаптер полностью вошел в вал.
5. Произведите крепление переходника к валу самонарезающим винтом (например 4.2x9,5).
6. При помощи крепления закрепите собранный узел на крышке боковой роллетной системы. При установке убедитесь, что подвижные (рабочие) оси вала перпендикулярны по отношению к шинам направляющим роллеты и расположены горизонтально.
7. Зафиксируйте петлю или кардан в механизме аварийного открывания привода серии NM

Подключение:

Для управления электроприводом используются выключатели с механической или электрической блокировкой от одновременного включения противоположных направлений.

Подключение привода должно быть выполнено в соответствии со схемой на **рисунке 2**.

Внимание: Запрещается подключать несколько реверсивных выключателей к одному приводу, а также несколько приводов к одному реверсивному выключателю без соответствующих устройств группового и универсального управления. Параллельное подключение приводов запрещено.

После подключения необходимо проверить соответствие направления вращения привода. При необходимости изменения достаточно поменять местами коричневый и черный провода.

Установка конечных положений:

Перед регулировкой конечных выключателей полотно должно находиться в полностью опущенном положении.

Выберите на оголовке привода нужный регулировочный винт, руководствуясь стрелкой направления вращения выходного вала (не путать с направлением движения полотна!!!).

направление “+” увеличивает ход роллетного полотна,
направление “-” уменьшает ход роллетного полотна
(**рисунки 3, 4**)

1. Установка верхнего конечного положения:

Включите привод на подъем полотна.

- a) **Привод автоматически отключается, но полотно не достигает требуемого верхнего положения.** Удерживая клавишу вверх, вращением соответствующего регулировочного винта в направлении «+» переведите полотно в желаемое верхнее положение.

- b) Полотно достигло верхнего конечного положения, но привод не отключается. Опустите полотно в исходное положение. Нажмите и удерживайте клавишу вверх, вращением соответствующего регулировочного винта в направлении «->» переведите полотно в желаемое верхнее положение.

2. Установка нижнего конечного положения:

Включите привод на опускание полотна

- a) Удерживая клавишу выключателя, вращением соответствующего регулировочного винта в направлении «->» остановите полотно прежде, чем оно достигнет крайнего нижнего положения.
- b) Продолжите опускание полотна, и вращением регулировочного винта в направлении «+» переведите полотно в окончательное нижнее конечное положение.

После установки конечных положений, произведите пробный пуск и убедитесь, устраивают ли Вас установленные крайние положения роллетной системы. Если нет, произведите повторную настройку.

Таблица 1

Артикул	Кутящий момент, Нм	Скорость вращения вых. вала, об/мин.	Мощность, Вт	Сила тока, А	Непрерывное время работы, мин	Длина, мм
NR0/06-16	6	16	120	0,50	4	538
NR0/06-28	6	28	150	0,65	4	538
NR0/10-16	10	16	150	0,65	4	538
NK1/10-16	10	16	120	0,55	4	535
NK1/15-16	15	16	150	0,70	4	570
NK1/20-16	20	16	170	0,80	4	570
NK1/30-16	30	16	240	1,10	4	600
NK1/40-12	40	12	240	1,10	4	600
NK1/50-12	50	12	270	1,20	4	600
NM1/20-16	20	16	170	0,80	4	624.4
NM1/30-16	30	16	240	1,10	4	654.4
NM1/40-12	40	12	240	1,10	4	654.4
NM1/50-12	50	12	270	1,20	4	654.4
NR2/60-12	60	12	330	1,3	4	593.5
NR2/80-12	80	12	360	1,5	4	593.5
NR2/100-12	100	12	430	2	4	593.5
NR2/140-8	140	8	450	2	4	593.5

питающее напряжение / частота тока в сети – 220/230В/50Гц,
степень защиты IP44
длина кабеля 1,5м

Адрес завода изготовителя:

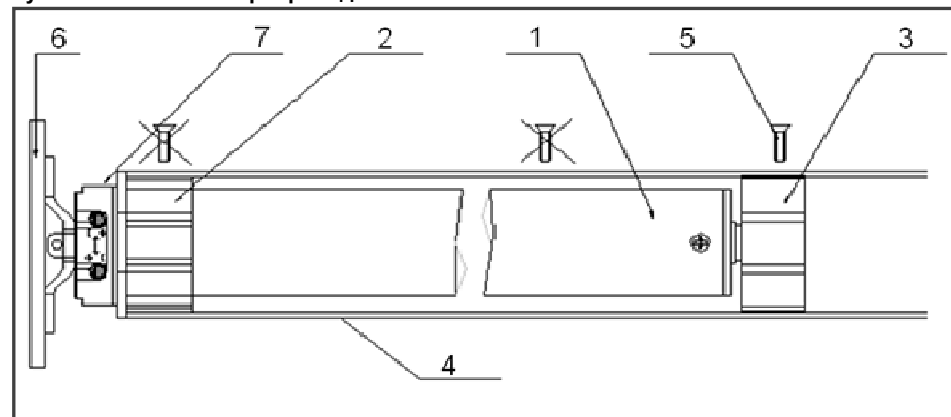
Zhejiang LianDa Science and Technology Co., Ltd.

200052

Room 2 C, Building 2, Donghua College Science and Technology Park, №365, Xinhua Road, Shanghai, China

Economic Development Zone, NanXun, HuZhou, ZheJiang

Рисунок 1: Монтаж электропривода



- 1 - внутривальный электропривод;
2 - адаптер
3 - переходник
4 - октогональный вал
5 - винт для закрепления переходника
6 - крепление
7 - система конечных выключателей

Рисунок 2: Схема электроподключения привода

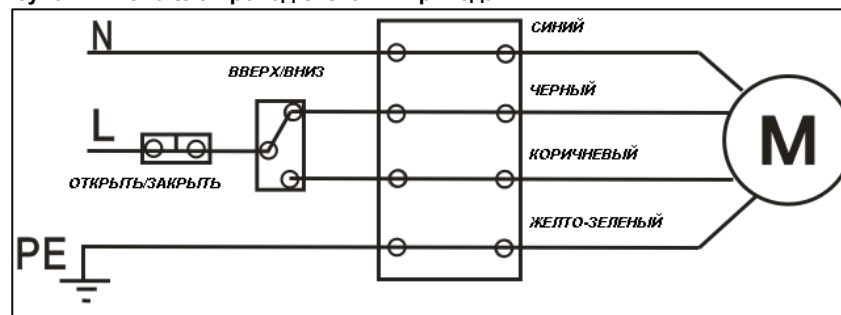


Рисунок 3: Регулировочные винты приводов NR, NK

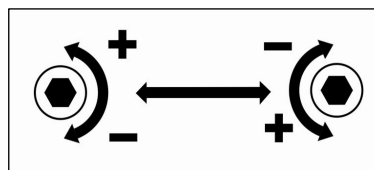


Рисунок 4: Регулировочные винты приводов NM

