

STILE

Цепной электропривод – сила тяги 300 Н – длина выдвижения 400 мм



ЗАПАТЕНТОВАННЫЙ ЭЛЕКТРОПРИВОД

- Цепь с двойным звеном для высокого сопротивления нагрузке при использовании на верхнеподвесных окнах с открыванием наружу, а также на тяжелых или мансардных окнах.
- Имеются два варианта исполнения: STILE с выбираемым ходом 230/400 мм и STILE R с максимальным ходом 400 мм, регулируемым от 0 до 300 мм при помощи магнита, который располагается на цепи во время установки.
- Корпус из нейлона, усиленного стекловолокном.
- Привод с двойной изоляцией (нет необходимости заземления).
- Съёмный соединитель обеспечивает простое и быстрое подключение к электросети. Идеально подходит для окончательной проверки привода на месте установки.
- Эксклюзивная система для быстрой и надежной установки.
- Система быстрого отсоединения для удобного мытья окон.
- Поставляется с поворотными кронштейнами и подкладкой для соединителя цепи, который используется в окнах с высоким притвором.
- В случае использования на створках с фрикционными петлями рекомендуем обратиться в наш технический отдел для подбора подходящих кронштейнов.
- Оборудован обратной связью.



| | STILE | STILE R | STILE RF |
|--|------------------------------------|--|---------------------------------|
| ПИТАНИЕ | 230 В переменного тока 50/80 Гц | 230 В переменного тока 50/80 Гц | 230 В переменного тока 50/80 Гц |
| ЭЛЕКТРОСОЕДИНЕНИЕ ХОД | 3 жилы (*) Выбор 230/400 мм | 3 жилы (*) 400 мм: регулируемый от 0 до 300 мм | 3 жилы (*) Выбор 230/400 мм |
| СИЛА | 300 Н (**) | 300 Н (**) | 300 Н (**) |
| СКОРОСТЬ | ~ 30 мм/с | ~ 30 мм/с | ~ 30 мм/с |
| Потребление энергии (при максимальной нагрузке) | 0,8 А | 0,8 А | 0,8 А |
| ВОЗМОЖНОСТЬ ПАРАЛЛЕЛЬНОГО СОЕДИНЕНИЯ | Да | Да | Да |
| СТОПОР ОТКРЫВАНИЯ | Микровыключатель | Микровыключатель/датчик Холла | Микровыключатель |
| ЗАЩИТА | Термическая | Термическая | Термическая |
| СИГНАЛ ОБРАТНОЙ СВЯЗИ | Закрыто | Закрыто | Закрыто |
| СТЕПЕНЬ ЗАЩИТЫ | IP20 | IP20 | IP20 |
| встроенный приемник радио | НЕТ | НЕТ | Да |
| КОДЫ | | | |
| СЕРЫЙ | 41554A | 41558E | 41730U |
| ЧЕРНЫЙ | 41555B | 41559F | 41731V |
| БЕЛЫЙ | 41556C | 41560G | 41732W |

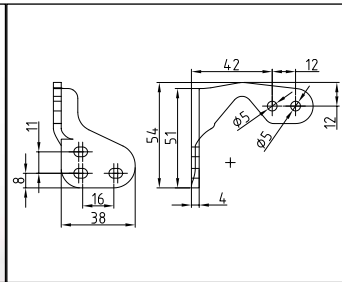
(*) Нет необходимости в проводе заземления, так как привод имеет двойную электрическую изоляцию.

(**) При использовании в толкании на максимальном ходу величина 300 Н рассматривается как мгновенная нагрузка.



Пульт дистанционного управления (радио), арт. 41729Т
Совместим с STILE RF и радиоприемником на 230 В и 24 В.
6 каналов (откр.-стоп. закр.).
Можно управлять всеми шестью каналами одновременно или независимо друг от друга.

АКСЕССУАРЫ



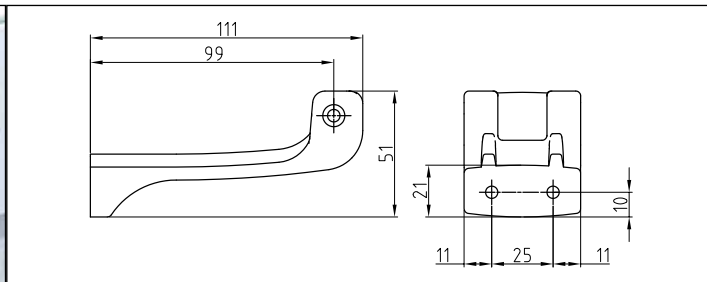
Поворотные кронштейны (включены в поставку)



Подкладка для соединителя цепи (включена в поставку)



Вынимающийся разъем, включен в поставку (без кабеля)

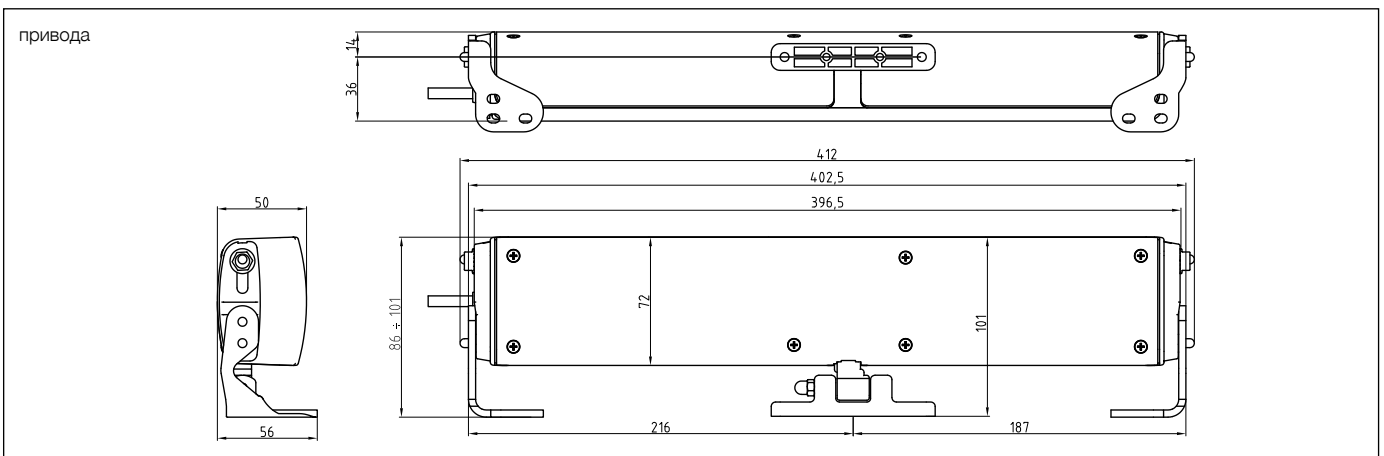


Кронштейн для откидных окон (заказывается отдельно)

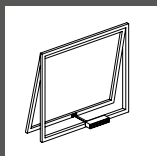
Серый: код 41582С
Черный: код 41583D
Белый: код 41584Е



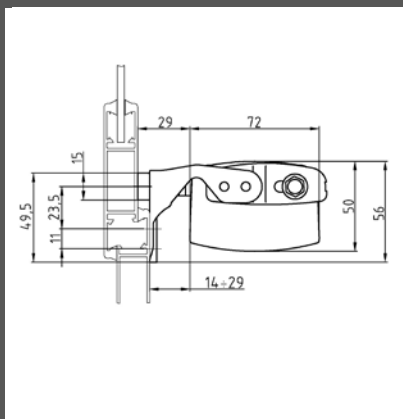
Соединитель для скрытой створки
Серый: код 41590К
Черный: код 41591L
Белый: код 41592М



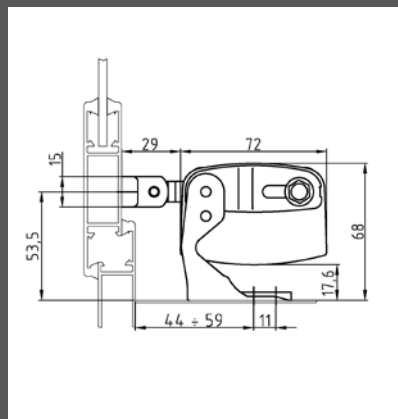
Примеры монтажа



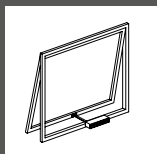
Верхнеподвесное окно с открыванием наружу



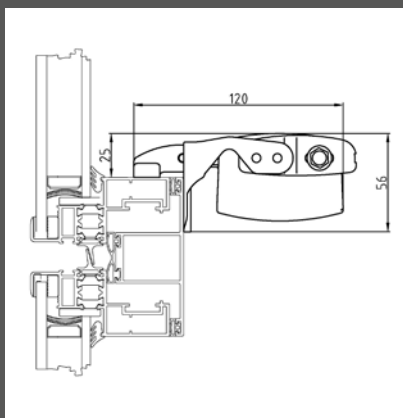
Монтаж на раме с комплектом кронштейнов, включенных в поставку



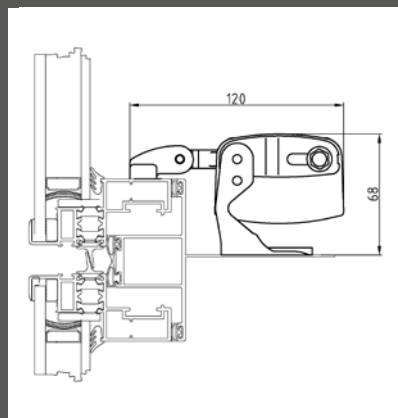
Монтаж на подоконнике с комплектом кронштейнов, включенных в поставку



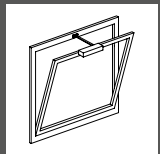
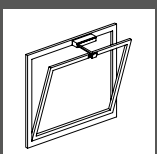
Верхнеподвесное окно со скрытой створкой с открыванием наружу



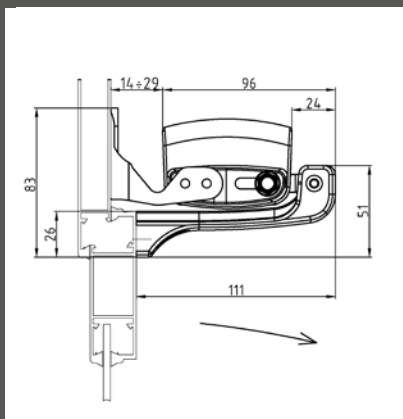
Монтаж на раме с комплектом кронштейнов, включенным в поставку и соединителем для скрытой створки



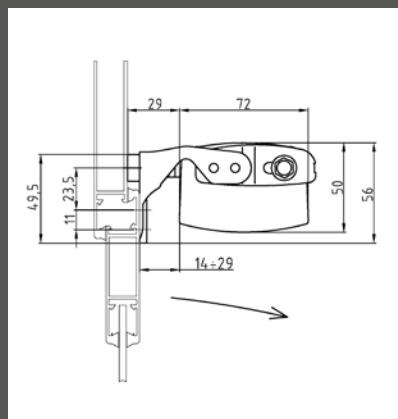
Монтаж на подоконнике с комплектом кронштейнов, включенным в поставку и соединителем для скрытой створки



Нижнеподвесное окно с открыванием внутрь



Монтаж на створке с комплектом кронштейнов, включенных в поставку



Монтаж на раме с комплектом кронштейнов, включенных в поставку, и кронштейном для откидных окон

⚠ Инструкции для безопасной установки приведены в разделе «ПРЕДУПРЕЖДЕНИЯ ПО БЕЗОПАСНОСТИ»

ТЕХНИЧЕСКОЕ ОПИСАНИЕ

Электрический привод UltraflexControlSystems модели Stile с электрической изоляцией 2 класса и с цепью с двойным звеном в двух вариантах исполнения: с выбором хода 230/400 мм или 400 мм с регулировкой от 0 до 300 мм. Питание от 230 В переменного тока. Возможность параллельного соединения. Стопор открывания с микровыключателями и термическая защита. Пластиковый корпус с гофрированной поверхностью.

Соответствует нормам 2006/95/CE и 2004/108/CE.

Инструкции для безопасной установки приведены в разделе «ПРЕДУПРЕЖДЕНИЯ ПО БЕЗОПАСНОСТИ»